

MATEMATIKA FELADATLAP

a 8. évfolyamosok számára

2011. január 22. 11:00 óra

NÉV: _____

SZÜLETÉSI ÉV: HÓ: NAP:

Tollal dolgozz! Zsebszámológépet nem használhatsz.

A feladatokat tetszés szerinti sorrendben oldhatod meg.

Minden próbálkozást, mellékszámítást a feladatlapon végezz!

Mellékszámításokra az utolsó oldalt is használhatod.

A megoldásra összesen 45 perced van.

Csak azokban a feladatokban kell indokolnod a megoldásokat, ahol azt külön kérjük. Indoklásaidat részletesen írd le annak érdekében, hogy azokat megfelelően tudjuk értékelni.

Jó munkát kívánunk!

1. Határozd meg az a , b , c és d értékét, és írd a megfelelő helyre!

a) $a = \frac{2}{3} + \frac{1}{6}$ $a = \dots\dots$

b) $b = \frac{7}{6} : 3$ $b = \dots\dots$

c) $c = -8 - (-6)$ $c = \dots\dots$

d) $d \cdot \frac{1}{5} = 10$ $d = \dots\dots$

A fenti eredmények ismeretében határozd meg az e értékét! Írd le a számolás menetét is!

e)–f) $e = 6a + 3c$ $e = \dots\dots$

a	
b	
c	
d	
e	
f	

2. Tedd igazzá az alábbi egyenlőségeket a hiányzó adatok beírásával!

a) $3 \text{ m} + 75 \text{ mm} = \dots\dots\dots \text{ mm}$

b) $5,55 \text{ kg} - 15 \text{ dkg} = \dots\dots\dots \text{ kg}$

c) $7 \text{ m}^3 + 376 \text{ dm}^3 = \dots\dots\dots \text{ m}^3$

d)–e) $3,2 \text{ óra} + 48 \text{ perc} = \dots\dots\dots \text{ perc} + 48 \text{ perc} = \dots\dots\dots \text{ óra}$

a	
b	
c	
d	
e	

a

3. A 2×3 -as téglalap alakú táblázat hat mezőjének mindegyikébe vagy **A**-t, vagy **B**-t kell beírnod úgy, hogy a táblázatnak mind a két sorában és mind a három oszlopában szerepeljen az **A** is és a **B** is.

Például egy megfelelő kitöltés a következő:

A	B	A
B	A	B

- a) Keresd meg a megadottól különböző összes helyes kitöltést!

Megoldásaidat a vastag vonallal körülvett mező táblázataiba kell beleírnod, mivel csak ezeket értékeljük. A többi táblázatban próbálkozhatsz, de azokat NEM értékeljük!

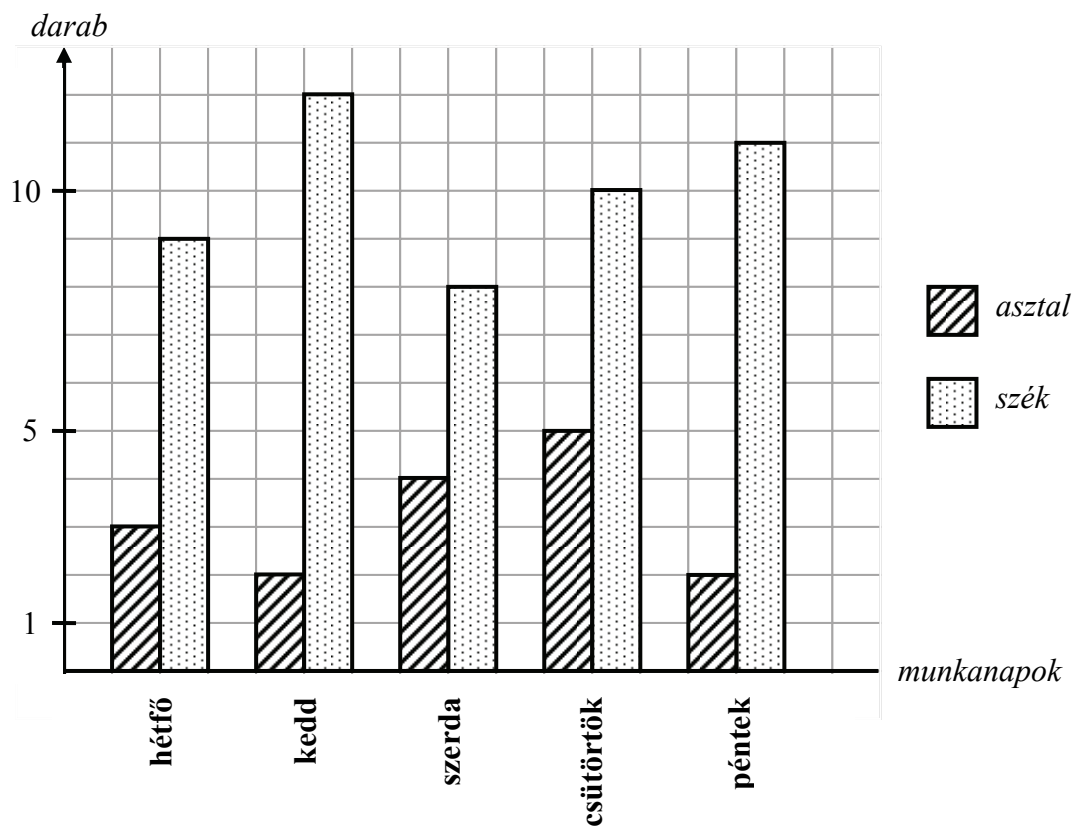
Lehet, hogy a bekeretezett részben több táblázat van, mint ahány megoldás lehetséges. Vigyázz! Ha a megoldásaid között hibásan kitöltött táblázat is szerepel, azért pontlevonás jár.

Megoldásaim:

<input type="text"/>	<input type="text"/>	<input type="text"/>	<input type="text"/>	<input type="text"/>	<input type="text"/>	<input type="text"/>	<input type="text"/>
<input type="text"/>	<input type="text"/>	<input type="text"/>	<input type="text"/>	<input type="text"/>	<input type="text"/>	<input type="text"/>	<input type="text"/>

<input type="text"/>	<input type="text"/>	<input type="text"/>	<input type="text"/>	<input type="text"/>	<input type="text"/>	<input type="text"/>	<input type="text"/>
<input type="text"/>	<input type="text"/>	<input type="text"/>	<input type="text"/>	<input type="text"/>	<input type="text"/>	<input type="text"/>	<input type="text"/>

4. Az alábbi diagram azt mutatja, hogy a Fakopács asztalosműhelyben az egyik hét munkanapjain hány darab asztalt és széket készítettek:



a	
b	
c	
d	
e	

a) Hány asztalt készítettek ezen a héten?

b)–c) Hány széket készítettek átlagosan egy nap alatt?

Írd le a számolás menetét is!

d)–e) Hány százalékkal több széket készítettek csütörtökön, mint szerdán?

Írd le a számolás menetét is!

5. Karikázd be annak az egyenlőségnek, szövegrésznek illetve számnak a betűjelét, amellyel az egyes állítások igazak lesznek!

a	
b	
c	
d	

a) Ha az x öttel kisebb az y háromszorosánál, akkor

A	B	C	D
$\frac{x}{3} = y + 5.$	$x = 3y + 5.$	$x + 5 = 3y.$	$\frac{x}{3} + 5 = y.$

b) Ha egy négyszög téglalap, akkor átlói biztosan

A	B	C	D
felezik a szögeket.	merőlegesek egymásra.	felezik egymást.	nem egyenlő hosszúak.

c) Ha egy négyszög tengelyesen szimmetrikus, akkor biztosan

A	B	C	D
nem lehet trapéz.	nem lehet rombusz.	csakis négyzet lehet.	van két egyenlő szöge.

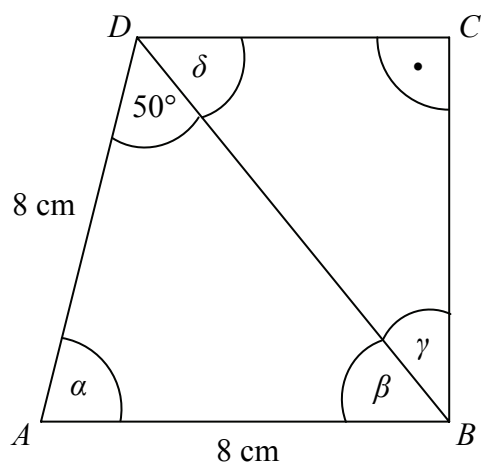
d) Azoknak a racionális számoknak a száma, amelyeknek az abszolút értéke megegyezik a reciprokával:

A	B	C	D
3	2	1	0

6. Az alábbi ábrán vázolt $ABCD$ derékszögű trapéz AB alapja és AD szára 8 cm hosszú. A BD átló 50° -os szöget zár be az AD szárral.

Határozd meg a β , az α , a γ és a δ szögek nagyságát!

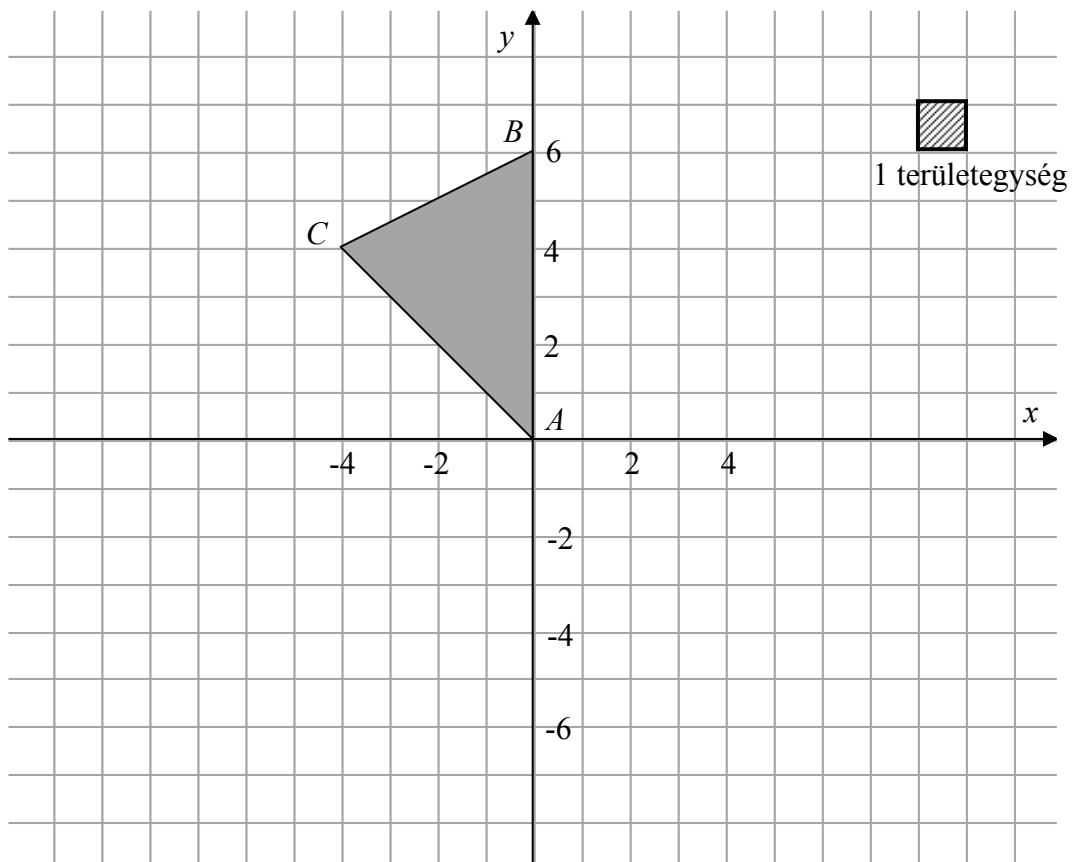
(Az ábra csak tájékoztató jellegű vázlat, nem pontos méretű.)



- a) $\beta = \dots\dots\dots$
- b) $\alpha = \dots\dots\dots$
- c) $\gamma = \dots\dots\dots$
- d) $\delta = \dots\dots\dots$

a	
b	
c	
d	

7. A koordinátasíkon egy háromszög csúcsai a következő pontok: $A(0; 0)$, $B(0; 6)$, $C(-4; 4)$.



a	
b	
c	
d	

a) Tükrözd az ABC háromszöget az y tengelyre!

b) Add meg a C pont C' képének koordinátáit! $C'(\quad ; \quad)$

c) Milyen speciális négyszög az $AC'BC$ négyszög?

d) Hány területegység az ABC háromszög területe?

(Az ábrán a vonalkázott négyzet területe 1 területegység.)

8. Egy festékboltban 0,5 literes, 1 literes, 2 literes, 5 literes és 10 literes dobozokban árusítják az olajfestéket.

Az alábbi táblázat mutatja a bolt raktárkészletét a különböző színű olajfestékekből:

	0,5 literes	1 literes	2 literes	5 literes	10 literes
fehér (darab)	24	47	31	22	19
barna (darab)	13	26	16	9	6
vörös (darab)	12	22	19	8	5
fekete (darab)	31	68	43	27	22

a) Hány doboz barna olajfesték van a boltban?

b)–c) Hány liter vörös olajfesték van a boltban?

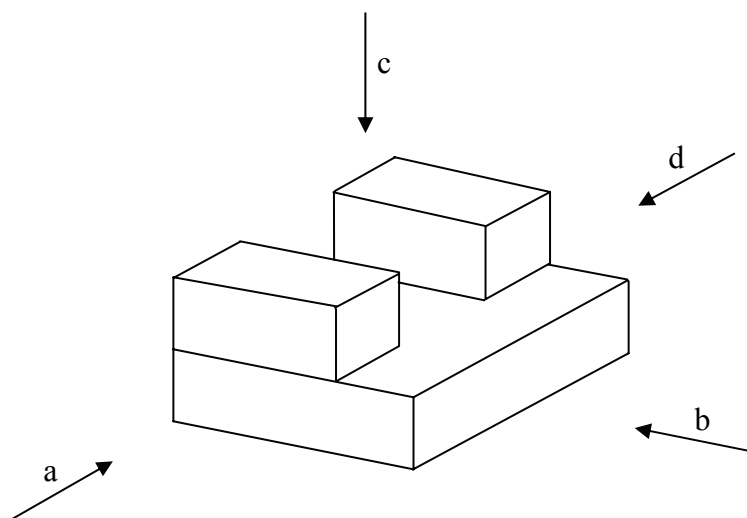
Írd le a számolás menetét is!

d)–f) A boltban található 0,5 literes kiszerelésű olajfestékek hány százaléka fehér?

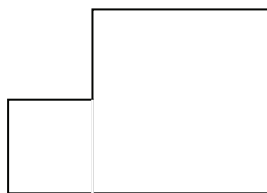
Írd le a számolás menetét is!

a	
b	
c	
d	
e	
f	

9. Az ábrán látható testet egy építőkészlet darabjaiból állították össze. Alul egy olyan négyzetes oszlop van, amelynek egy csúcsból induló élei 6 cm, 6 cm és 2 cm, rajta pedig két darab egybevágó négyzetes oszlop, amelynek egy csúcsból induló élei 2 cm, 2 cm és 4 cm hosszúak.



- a) A test egyik irányból készített nézete látható az alábbi ábrán.



Írd le annak az iránynak a betűjelét, ahonnan az adott nézet készült!

A keresett irány:

- b)–e) Mekkora a test térfogata? Írd le a számolás menetét is!

a	
b	
c	
d	
e	

10. Egy nagy dobozba piros, sárga és zöld golyókat tettünk. Az összes golyó fele piros, 20%-a sárga. A zöld és sárga golyók száma összesen 500.

a) Hány darab piros golyó van a dobozban?

b) Az összes golyó hány százaléka zöld?

c) Hány darab sárga golyó van a dobozban?

d) Hány darab zöld golyó van a dobozban?

a	
b	
c	
d	

